

FIG. 1

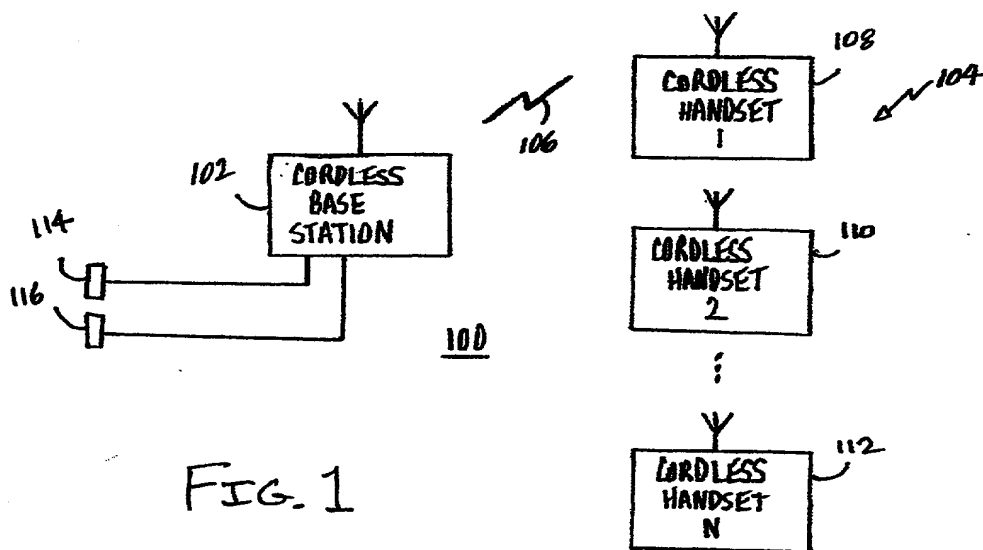


FIG. 2

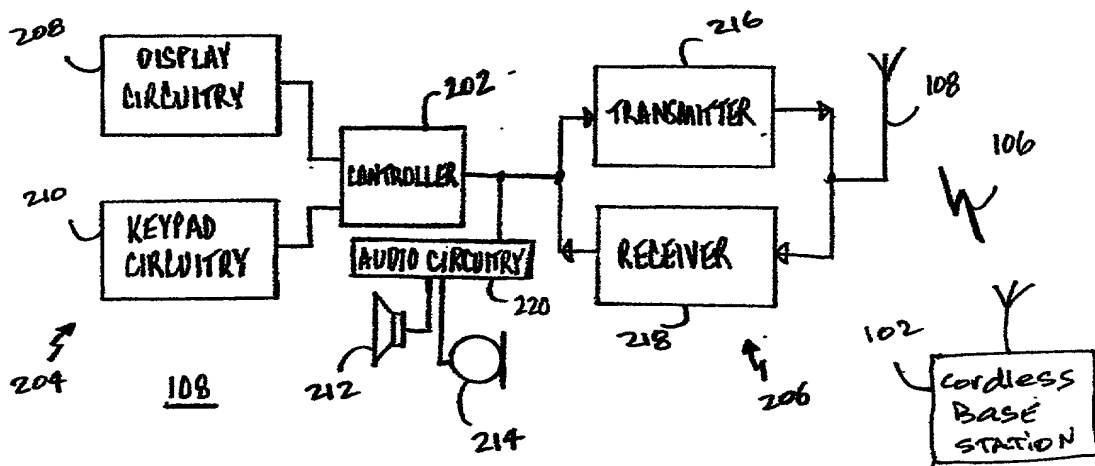


FIG. 3

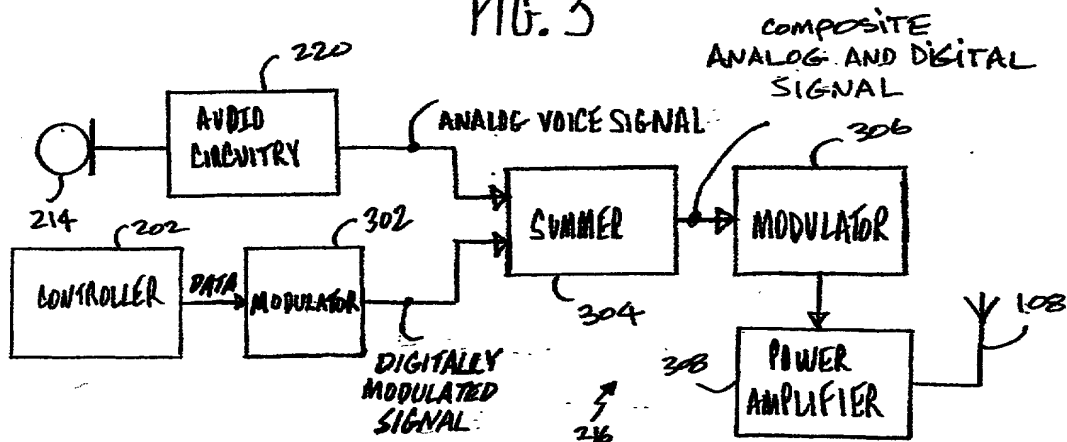
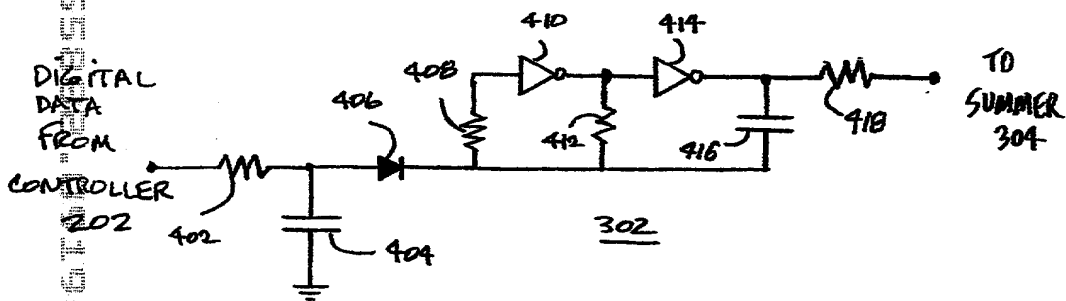


FIG. 4



0993301  
445560

FIG. 5

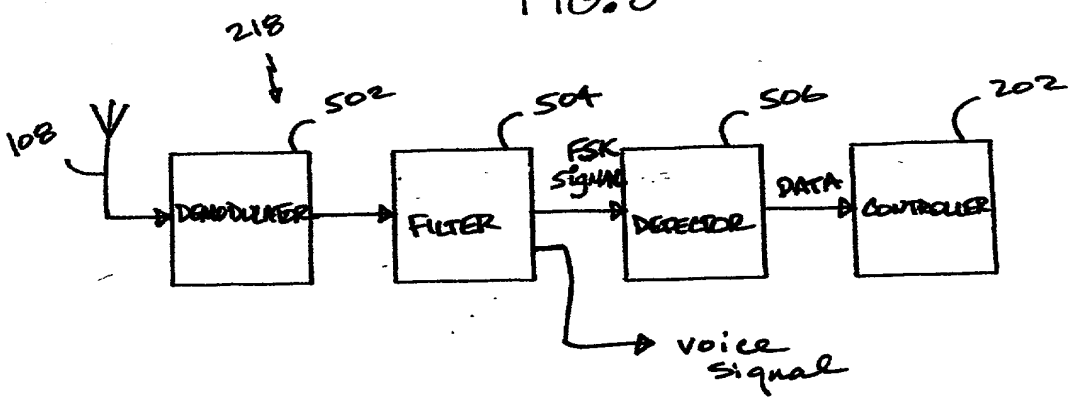
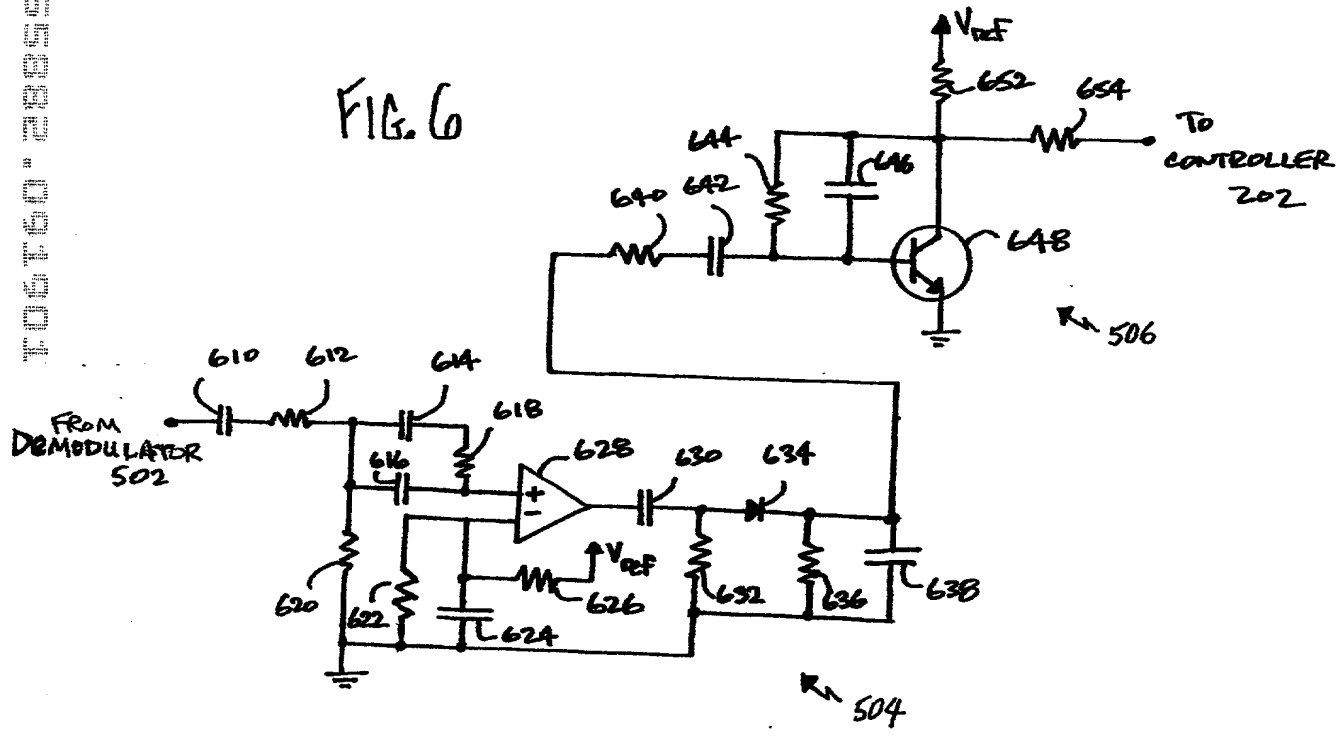


FIG. 6



FOOT 60 28855560

FIG. 7

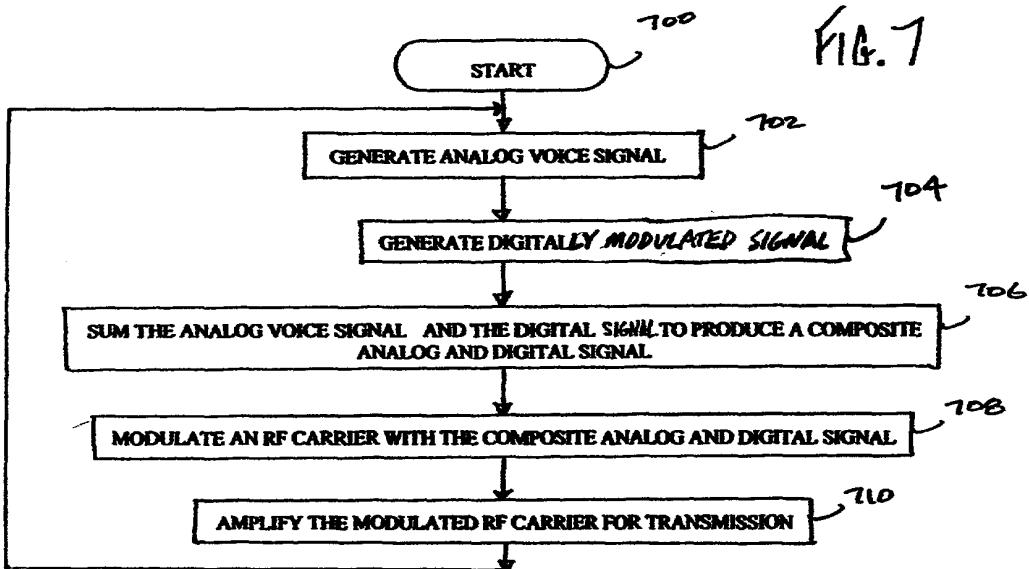
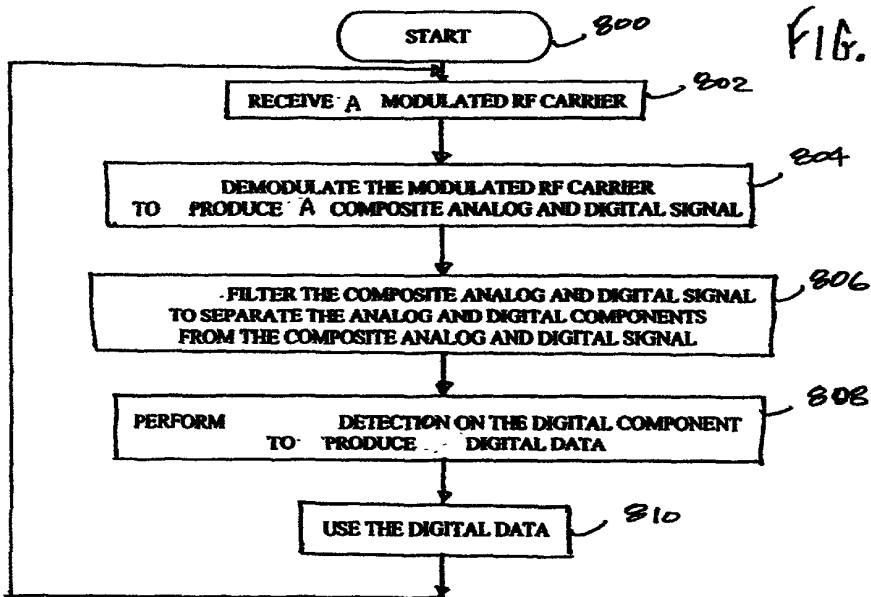


FIG. 8



106750 2855660